

Formulaire :

Date du jour :

PO:

# L'EXTÉRIEUR *VOUS APPELLE*

Formulaire de planification et commande  
PURE Configuration Linéaire



Formulaire :

Date du jour :

PO:

## Instructions d'utilisation du formulaire :

### POSITION

#### REPÉREZ L'EMPLACEMENT DES ARMOIRES

Cette colonne correspond à la position de votre armoire dans la configuration tel qu'illustré dans le schéma au haut de la page du formulaire, ainsi que sur la page Information et Configuration et (extrémité, coins, sections).

Vous n'êtes pas tenus de remplir toutes les positions.

Un nombre maximal d'armoires est mis à votre disposition dans ce formulaire. Communiquez avec le service à la clientèle si votre installation est de plus grande envergure.

### ÉTAPE 1

#### SÉLECTIONNEZ LA CATÉGORIE D'ARMOIRE

Pour chacune des positions, sélectionnez la catégorie d'armoire désirée.

Par exemple : Rangement & spécialités pour une armoire de recyclage, Évier pour un Armoire Évier Intégré, etc.

### ÉTAPE 2

#### SÉLECTIONNEZ L'ARMOIRE SPÉCIFIQUE

Pour chacune des positions et catégorie, sélectionnez le cabinet désiré incluant la largeur, le nombre de portes/tiroirs, l'ouverture, etc.

Par exemple : Armoire recyclage coulissant 18po pour un cabinet de recyclage, Armoire Évier SmartStation Érable 1 porte pentures à gauche pour un Armoire Évier Intégré, etc.

### ÉTAPE 3

#### SÉLECTIONNEZ LES OPTIONS À LA CARTE

Pour chacune des positions, sélectionnez les options à appliquer au cabinet. Consultez la légende pour bien comprendre chacune d'entre elles. Consultez notre site web au besoin.



316

Acier inoxydable Grade 316L - Degré de résistance à la corrosion accru pour installation en région côtière et environnements salins remplaçant le grade standard.



DOS

Dos pour armoires - Couvre efficacement la zone de passage des services mécaniques de chaque armoire.



EXT

Éclairage d'ambiance au pied des cabinets - Système d'éclairage au DEL positionné au niveau du coup de pied



SERRURE

Serrure à clé - Permet de sécuriser et protéger le contenu des armoires

POIGNÉE  
GRANITE

Poignée unique en granite noir remplaçant la poignée standard

Formulaire :

Date du jour :

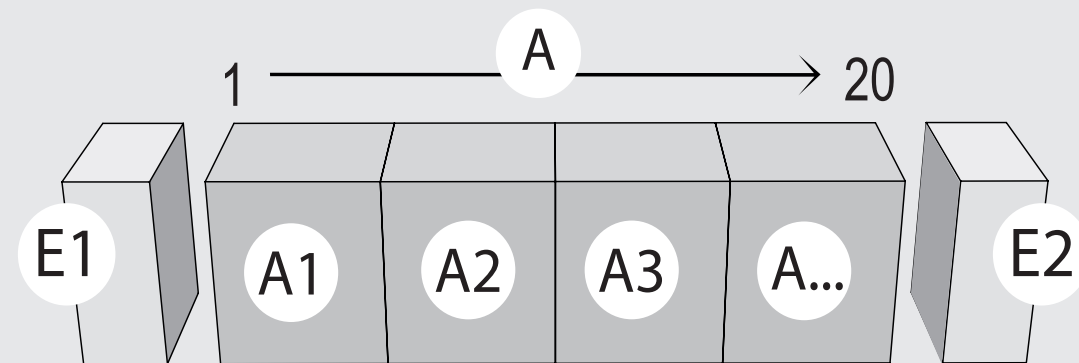
PO:

## Informations et configuration

### INFORMATIONS PERSONNELLES

### DESCRIPTION

Une disposition linéaire est le moyen idéal pour maximiser un petit espace ou pour permettre un accès facile à la zone de travail. Il facilite la circulation entre la cuisine, la salle à manger et le salon et aide à la circulation globale.



Formulaire :

Date du jour :

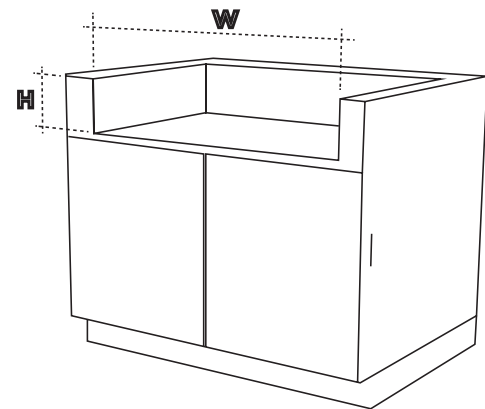
PO:

## Informations pour les armoires Grils et Électroménagers

### INFORMATIONS OBLIGATOIRES POUR L'ARMOIRE GRIL

\* Indiquez la marque et le modèle de votre gril :

\_\_\_\_\_



\* Indiquez les dimensions  
de l'ouverture suggérée  
par le fabricant :

Hauteur (H) : \_\_\_\_\_

Largeur (L) : \_\_\_\_\_

Profondeur (P) : \_\_\_\_\_

Pouces :      Millimètres :

\* Indiquez l'épaisseur du comptoir :

\_\_\_\_\_

### INFORMATIONS OBLIGATOIRES POUR L'ARMOIRE ÉLECTROMÉNAGER

\* Indiquez la marque et le modèle de votre réfrigérateur :

\_\_\_\_\_

Hauteur (H) : \_\_\_\_\_

Largeur (L) : \_\_\_\_\_

Profondeur (P) : \_\_\_\_\_

Pouces :      Millimètres :

\* Indiquez la marque et le modèle de votre lave-vaisselle :

\_\_\_\_\_

Hauteur (H) : \_\_\_\_\_

Largeur (L) : \_\_\_\_\_

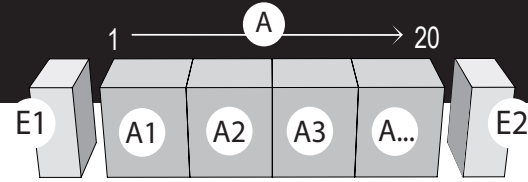
Profondeur (P) : \_\_\_\_\_

Pouces :      Millimètres :

Formulaire :

Date du jour :

PO:



Section 1 - Choisir les armoires

Position	Étape 1	Étape 2	Étape 3 À LA CARTE Options	SKU	Prix (PDSF)
	Catégorie d'armoire	Armoires spécifiques	316                        DOS                        EXT                        SERRURE                        POIGNÉE GRANITE		
E1					
A1					
A2					
A3					
A4					
A5					
A6					
A7					
A8					
A9					
A10					
A11					
A12					
A13					
A14					
A15					
A16					
A17					
A18					
A19					
A20					
E2					
Pattes pour comptoir lunch		Grade 316			

\* Note: Les dimensions ne tiennent pas compte des modules Signature

JE VOUDRAIS UNE SOUMISSION POUR UN COMPTOIR EN ACIER INOXYDABLE.

Dimension totale en pouces : Côté A :

Total : CAD

Dimension totale en pieds Côté A :

\* Note: Le prix affiché en dollars canadiens ne prend pas en compte les modules Signature. Le prix de vente présenté peut varier.