

Formulaire :

Date du jour :

PO:

L'EXTÉRIEUR *VOUS APPELLE*

Formulaire de planification et commande
LINE Configuration Linéaire



Formulaire :

Date du jour :

PO:

Instructions d'utilisation du formulaire :

POSITION

REPÉREZ L'EMPLACEMENT DES ARMOIRES

Cette colonne correspond à la position de votre armoire dans la configuration tel qu'illustré dans le schéma au haut de la page du formulaire, ainsi que sur la page Information et Configuration et (extrémité, coins, sections).

Vous n'êtes pas tenus de remplir toutes les positions.

Un nombre maximal d'armoires est mis à votre disposition dans ce formulaire.

Communiquez avec le service à la clientèle si votre installation est de plus grande envergure.

ÉTAPE 1

SÉLECTIONNEZ LA CATÉGORIE D'ARMOIRE

Pour chacune des positions, sélectionnez la catégorie d'armoire désirée.

Par exemple : Rangement & spécialités pour une armoire de recyclage, Évier pour un Armoire Évier Intégré, etc.

ÉTAPE 2

SÉLECTIONNEZ L'ARMOIRE SPÉCIFIQUE

Pour chacune des positions et catégorie, sélectionnez le cabinet désiré incluant la largeur, le nombre de portes/tiroirs, l'ouverture, etc.

Par exemple : Armoire recyclage coulissant 18po pour un cabinet de recyclage, Armoire Évier SmartStation Érable 1 porte pentures à gauche pour un Armoire Évier Intégré, etc.

ÉTAPE 3

SÉLECTIONNEZ LES OPTIONS À LA CARTE

Pour chacune des positions, sélectionnez les options à appliquer au cabinet. Consultez la légende pour bien comprendre chacune d'entre elles. Consultez notre site web au besoin.



316

Acier inoxydable Grade 316L - Degré de résistance à la corrosion accru pour installation en région côtière et environnements salins remplaçant le grade standard.



DOS

Dos pour armoires - Couvre efficacement la zone de passage des services mécaniques de chaque armoire.



EXT

Éclairage d'ambiance au pied des cabinets - Système d'éclairage au DEL positionné au niveau du coup de pied



SERRURE

Serrure à clé - Permet de sécuriser et protéger le contenu des armoires

Formulaire :

Date du jour :

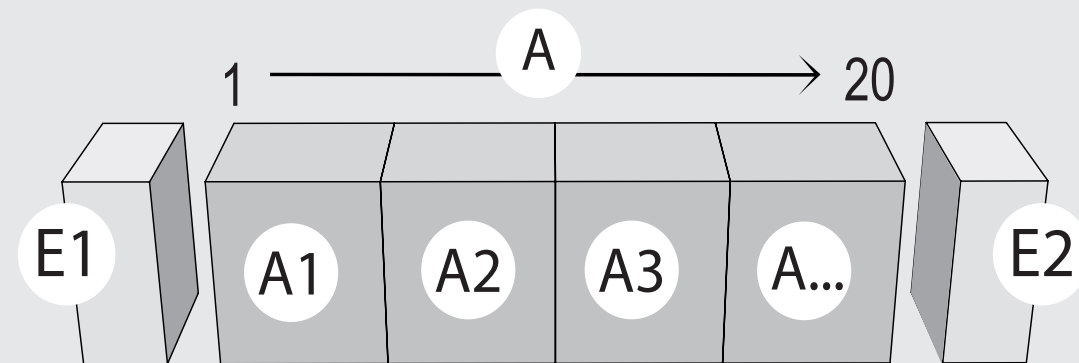
PO:

Informations et configuration

INFORMATIONS PERSONNELLES

DESCRIPTION

Une disposition linéaire est le moyen idéal pour maximiser un petit espace ou pour permettre un accès facile à la zone de travail. Il facilite la circulation entre la cuisine, la salle à manger et le salon et aide à la circulation globale.



Formulaire :

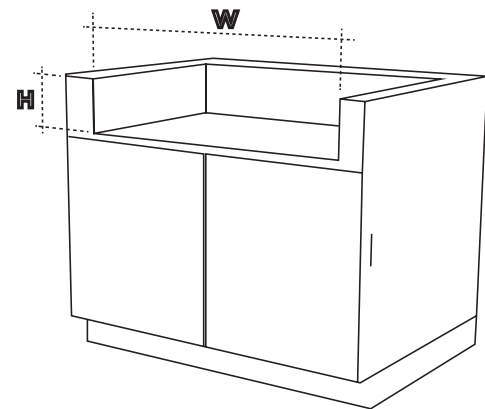
Date du jour :

PO:

Informations pour les armoires Grils et Électroménagers

INFORMATIONS OBLIGATOIRES POUR L'ARMOIRE GRIL

* Indiquez la marque et le modèle de votre gril :



* Indiquez les dimensions
de l'ouverture suggérée
par le fabricant :

Hauteur (H) : _____

Largeur (L) : _____

Profondeur (P) : _____

Pouces : Millimètres :

* Indiquez l'épaisseur du comptoir :

INFORMATIONS OBLIGATOIRES POUR L'ARMOIRE ÉLECTROMÉNAGER

* Indiquez la marque et le modèle de votre réfrigérateur :

Hauteur (H) : _____

Largeur (L) : _____

Profondeur (P) : _____

Pouces : Millimètres :

* Indiquez la marque et le modèle de votre lave-vaisselle :

Hauteur (H) : _____

Largeur (L) : _____

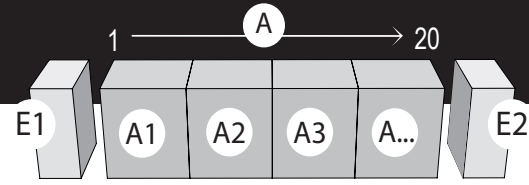
Profondeur (P) : _____

Pouces : Millimètres :

Formulaire :

Date du jour :

PO:



Section 1 - Choisir les armoires

Position	Étape 1	Étape 2	Étape 3 Options d'armoires				SKU	Prix (PDSF)
	Catégorie d'armoire	Armoires spécifiques	316	DOS	EXT	SERRURE		
E1								
A1								
A2								
A3								
A4								
A5								
A6								
A7								
A8								
A9								
A10								
A11								
A12								
A13								
A14								
A15								
A16								
A17								
A18								
A19								
A20								
E2								

Pattes pour comptoir lunch

Grade 316

JE VOUDRAIS UNE SOUMISSION POUR UN COMPTOIR EN ACIER INOXYDABLE.

* Note: Les dimensions ne tiennent pas compte des modules Signature

Dimension totale en pouces : Côté A :

Total : CAD

Dimension totale en pieds Côté A :

* Note: Le prix affiché en dollars canadiens ne prend pas en compte les modules Signature. Le prix de vente présenté peut varier.